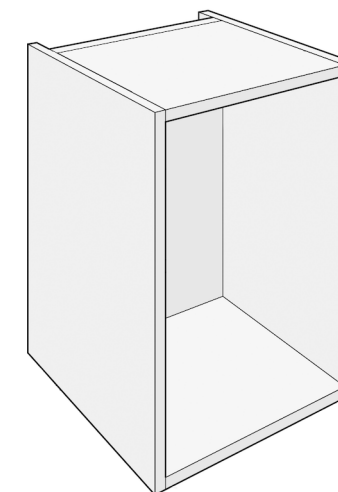




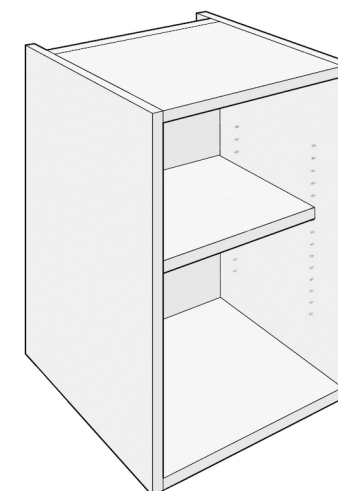
ΔΙΑΣΤΑΣΙΟΛΟΓΙΟ ΤΥΠΟΠΟΙΗΜΕΝΩΝ ΚΟΥΤΙΩΝ ΚΟΥΖΙΝΑΣ

STEROPAL

ΒΑΣΕΙΣ				
ΚΩΔΙΚΟΣ	ΤΥΠΟΣ	ΥΨΟΣ (cm)	ΠΛΑΤΟΣ (cm)	ΒΑΘΟΣ (cm)
02_B0721556_00_0908	ΒΑΣΗ ΛΕΥΚΗ ΧΩΡΙΣ ΔΙΑΤΡΗΣΕΙΣ ΓΙΑ ΡΑΦΙΑ	72	15	56
02_B0722056_00_0908	ΒΑΣΗ ΛΕΥΚΗ ΧΩΡΙΣ ΔΙΑΤΡΗΣΕΙΣ ΓΙΑ ΡΑΦΙΑ	72	20	56
02_B0723056_00_0908	ΒΑΣΗ ΛΕΥΚΗ ΧΩΡΙΣ ΔΙΑΤΡΗΣΕΙΣ ΓΙΑ ΡΑΦΙΑ	72	30	56
02_B0723556_00_0908	ΒΑΣΗ ΛΕΥΚΗ ΧΩΡΙΣ ΔΙΑΤΡΗΣΕΙΣ ΓΙΑ ΡΑΦΙΑ	72	35	56
02_B0724056_00_0908	ΒΑΣΗ ΛΕΥΚΗ ΧΩΡΙΣ ΔΙΑΤΡΗΣΕΙΣ ΓΙΑ ΡΑΦΙΑ	72	40	56
02_B0724556_00_0908	ΒΑΣΗ ΛΕΥΚΗ ΧΩΡΙΣ ΔΙΑΤΡΗΣΕΙΣ ΓΙΑ ΡΑΦΙΑ	72	45	56
02_B0725056_00_0908	ΒΑΣΗ ΛΕΥΚΗ ΧΩΡΙΣ ΔΙΑΤΡΗΣΕΙΣ ΓΙΑ ΡΑΦΙΑ	72	50	56
02_B0726056_00_0908	ΒΑΣΗ ΛΕΥΚΗ ΧΩΡΙΣ ΔΙΑΤΡΗΣΕΙΣ ΓΙΑ ΡΑΦΙΑ	72	60	56
02_B0728056_00_0908	ΒΑΣΗ ΛΕΥΚΗ ΧΩΡΙΣ ΔΙΑΤΡΗΣΕΙΣ ΓΙΑ ΡΑΦΙΑ	72	80	56
02_B0729056_00_0908	ΒΑΣΗ ΛΕΥΚΗ ΧΩΡΙΣ ΔΙΑΤΡΗΣΕΙΣ ΓΙΑ ΡΑΦΙΑ	72	90	56
02_B7210056_00_0908	ΒΑΣΗ ΛΕΥΚΗ ΧΩΡΙΣ ΔΙΑΤΡΗΣΕΙΣ ΓΙΑ ΡΑΦΙΑ	72	100	56
02_B7210556_00_0908	ΒΑΣΗ ΛΕΥΚΗ ΧΩΡΙΣ ΔΙΑΤΡΗΣΕΙΣ ΓΙΑ ΡΑΦΙΑ	72	105	56
02_B7212056_00_0908	ΒΑΣΗ ΛΕΥΚΗ ΧΩΡΙΣ ΔΙΑΤΡΗΣΕΙΣ ΓΙΑ ΡΑΦΙΑ	72	120	56
02_B0721556_01_0908	ΒΑΣΗ ΛΕΥΚΗ ΜΕ ΔΙΑΤΡΗΣΕΙΣ ΓΙΑ ΡΑΦΙΑ + 1 ΡΑΦΙ	72	15	56
02_B0722056_01_0908	ΒΑΣΗ ΛΕΥΚΗ ΜΕ ΔΙΑΤΡΗΣΕΙΣ ΓΙΑ ΡΑΦΙΑ + 1 ΡΑΦΙ	72	20	56
02_B0723056_01_0908	ΒΑΣΗ ΛΕΥΚΗ ΜΕ ΔΙΑΤΡΗΣΕΙΣ ΓΙΑ ΡΑΦΙΑ + 1 ΡΑΦΙ	72	30	56
02_B0723556_01_0908	ΒΑΣΗ ΛΕΥΚΗ ΜΕ ΔΙΑΤΡΗΣΕΙΣ ΓΙΑ ΡΑΦΙΑ + 1 ΡΑΦΙ	72	35	56
02_B0724056_01_0908	ΒΑΣΗ ΛΕΥΚΗ ΜΕ ΔΙΑΤΡΗΣΕΙΣ ΓΙΑ ΡΑΦΙΑ + 1 ΡΑΦΙ	72	40	56
02_B0724556_01_0908	ΒΑΣΗ ΛΕΥΚΗ ΜΕ ΔΙΑΤΡΗΣΕΙΣ ΓΙΑ ΡΑΦΙΑ + 1 ΡΑΦΙ	72	45	56
02_B0725056_01_0908	ΒΑΣΗ ΛΕΥΚΗ ΜΕ ΔΙΑΤΡΗΣΕΙΣ ΓΙΑ ΡΑΦΙΑ + 1 ΡΑΦΙ	72	50	56
02_B0726056_01_0908	ΒΑΣΗ ΛΕΥΚΗ ΜΕ ΔΙΑΤΡΗΣΕΙΣ ΓΙΑ ΡΑΦΙΑ + 1 ΡΑΦΙ	72	60	56
02_B0728056_01_0908	ΒΑΣΗ ΛΕΥΚΗ ΜΕ ΔΙΑΤΡΗΣΕΙΣ ΓΙΑ ΡΑΦΙΑ + 1 ΡΑΦΙ	72	80	56
02_B0729056_01_0908	ΒΑΣΗ ΛΕΥΚΗ ΜΕ ΔΙΑΤΡΗΣΕΙΣ ΓΙΑ ΡΑΦΙΑ + 1 ΡΑΦΙ	72	90	56
02_B7210056_01_0908	ΒΑΣΗ ΛΕΥΚΗ ΜΕ ΔΙΑΤΡΗΣΕΙΣ ΓΙΑ ΡΑΦΙΑ + 1 ΡΑΦΙ	72	100	56
02_B7210556_01_0908	ΒΑΣΗ ΛΕΥΚΗ ΜΕ ΔΙΑΤΡΗΣΕΙΣ ΓΙΑ ΡΑΦΙΑ + 1 ΡΑΦΙ	72	105	56
02_B7212056_01_0908	ΒΑΣΗ ΛΕΥΚΗ ΜΕ ΔΙΑΤΡΗΣΕΙΣ ΓΙΑ ΡΑΦΙΑ + 1 ΡΑΦΙ	72	120	56

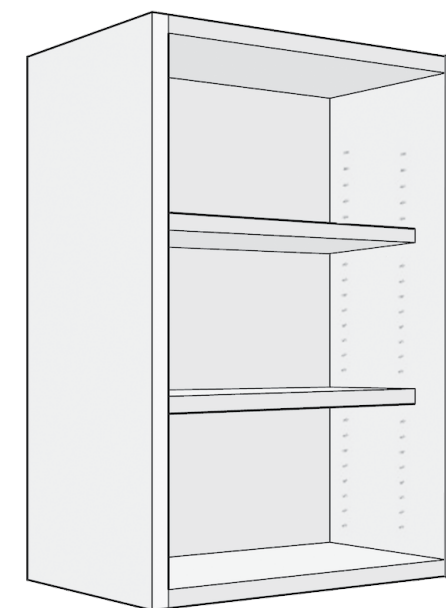


ΒΑΣΗ ΧΩΡΙΣ ΔΙΑΤΡΗΣΕΙΣ



ΒΑΣΗ ΜΕ ΔΙΑΤΡΗΣΕΙΣ +1 ΡΑΦΙ

ΚΡΕΜΑΣΤΑ				
ΚΩΔΙΚΟΣ	ΤΥΠΟΣ	ΥΨΟΣ (cm)	ΠΛΑΤΟΣ (cm)	ΒΑΘΟΣ (cm)
02_K0721532_02_0908	ΚΡΕΜΑΣΤΟ ΛΕΥΚΟ ΜΕ ΔΙΑΤΡΗΣΕΙΣ ΓΙΑ ΡΑΦΙΑ + 2 ΡΑΦΙΑ	72	15	32
02_K0722032_02_0908	ΚΡΕΜΑΣΤΟ ΛΕΥΚΟ ΜΕ ΔΙΑΤΡΗΣΕΙΣ ΓΙΑ ΡΑΦΙΑ + 2 ΡΑΦΙΑ	72	20	32
02_K0723032_02_0908	ΚΡΕΜΑΣΤΟ ΛΕΥΚΟ ΜΕ ΔΙΑΤΡΗΣΕΙΣ ΓΙΑ ΡΑΦΙΑ + 2 ΡΑΦΙΑ	72	30	32
02_K0723532_02_0908	ΚΡΕΜΑΣΤΟ ΛΕΥΚΟ ΜΕ ΔΙΑΤΡΗΣΕΙΣ ΓΙΑ ΡΑΦΙΑ + 2 ΡΑΦΙΑ	72	35	32
02_K0724032_02_0908	ΚΡΕΜΑΣΤΟ ΛΕΥΚΟ ΜΕ ΔΙΑΤΡΗΣΕΙΣ ΓΙΑ ΡΑΦΙΑ + 2 ΡΑΦΙΑ	72	40	32
02_K0724532_02_0908	ΚΡΕΜΑΣΤΟ ΛΕΥΚΟ ΜΕ ΔΙΑΤΡΗΣΕΙΣ ΓΙΑ ΡΑ ΦΙΑ + 2 ΡΑΦΙΑ	72	45	32
02_K0725032_02_0908	ΚΡΕΜΑΣΤΟ ΛΕΥΚΟ ΜΕ ΔΙΑΤΡΗΣΕΙΣ ΓΙΑ ΡΑΦΙΑ + 2 ΡΑΦΙΑ	72	50	32
02_K0726032_02_0908	ΚΡΕΜΑΣΤΟ ΛΕΥΚΟ ΜΕ ΔΙΑΤΡΗΣΕΙΣ ΓΙΑ ΡΑΦΙΑ + 2 ΡΑΦΙΑ	72	60	32
02_K0728032_02_0908	ΚΡΕΜΑΣΤΟ ΛΕΥΚΟ ΜΕ ΔΙΑΤΡΗΣΕΙΣ ΓΙΑ ΡΑΦΙΑ + 2 ΡΑΦΙΑ	72	80	32
02_K0729032_02_0908	ΚΡΕΜΑΣΤΟ ΛΕΥΚΟ ΜΕ ΔΙΑΤΡΗΣΕΙΣ ΓΙΑ ΡΑΦΙΑ + 2 ΡΑΦΙΑ	72	90	32
02_K7210032_02_0908	ΚΡΕΜΑΣΤΟ ΛΕΥΚΟ ΜΕ ΔΙΑΤΡΗΣΕΙΣ ΓΙΑ ΡΑΦΙΑ + 2 ΡΑΦΙΑ	72	100	32
02_K0961532_02_0908	ΚΡΕΜΑΣΤΟ ΛΕΥΚΟ ΜΕ ΔΙΑΤΡΗΣΕΙΣ ΓΙΑ ΡΑΦΙΑ + 2 ΡΑΦΙΑ	96	15	32
02_K0962032_02_0908	ΚΡΕΜΑΣΤΟ ΛΕΥΚΟ ΜΕ ΔΙΑΤΡΗΣΕΙΣ ΓΙΑ ΡΑΦΙΑ + 2 ΡΑΦΙΑ	96	20	32
02_K0963032_02_0908	ΚΡΕΜΑΣΤΟ ΛΕΥΚΟ ΜΕ ΔΙΑΤΡΗΣΕΙΣ ΓΙΑ ΡΑΦΙΑ + 2 ΡΑΦΙΑ	96	30	32
02_K0963532_02_0908	ΚΡΕΜΑΣΤΟ ΛΕΥΚΟ ΜΕ ΔΙΑΤΡΗΣΕΙΣ ΓΙΑ ΡΑΦΙΑ + 2 ΡΑΦΙΑ	96	35	32
02_K0964032_02_0908	ΚΡΕΜΑΣΤΟ ΛΕΥΚΟ ΜΕ ΔΙΑΤΡΗΣΕΙΣ ΓΙΑ ΡΑΦΙΑ + 2 ΡΑΦΙΑ	96	40	32
02_K0964532_02_0908	ΚΡΕΜΑΣΤΟ ΛΕΥΚΟ ΜΕ ΔΙΑΤΡΗΣΕΙΣ ΓΙΑ ΡΑΦΙΑ + 2 ΡΑΦΙΑ	96	45	32
02_K0965032_02_0908	ΚΡΕΜΑΣΤΟ ΛΕΥΚΟ ΜΕ ΔΙΑΤΡΗΣΕΙΣ ΓΙΑ ΡΑΦΙΑ + 2 ΡΑΦΙΑ	96	50	32
02_K0966032_02_0908	ΚΡΕΜΑΣΤΟ ΛΕΥΚΟ ΜΕ ΔΙΑΤΡΗΣΕΙΣ ΓΙΑ ΡΑΦΙΑ + 2 ΡΑΦΙΑ	96	60	32
02_K0968032_02_0908	ΚΡΕΜΑΣΤΟ ΛΕΥΚΟ ΜΕ ΔΙΑΤΡΗΣΕΙΣ ΓΙΑ ΡΑΦΙΑ + 2 ΡΑΦΙΑ	96	80	32
02_K0969032_02_0908	ΚΡΕΜΑΣΤΟ ΛΕΥΚΟ ΜΕ ΔΙΑΤΡΗΣΕΙΣ ΓΙΑ ΡΑΦΙΑ + 2 ΡΑΦΙΑ	96	90	32
02_K9610032_02_0908	ΚΡΕΜΑΣΤΟ ΛΕΥΚΟ ΜΕ ΔΙΑΤΡΗΣΕΙΣ ΓΙΑ ΡΑΦΙΑ + 2 ΡΑΦΙΑ	96	100	32



ΚΡΕΜΑΣΤΟ ΜΕ ΔΙΑΤΡΗΣΕΙΣ ΓΙΑ ΡΑΦΙΑ + 2 ΡΑΦΙΑ

ΔΙΑΣΤΑΣΙΟΛΟΓΙΟ ΤΥΠΟΠΟΙΗΜΕΝΩΝ ΚΟΥΤΙΩΝ ΚΟΥΖΙΝΑΣ

STEROPAL

ΣΤΗΛΕΣ					
ΚΩΔΙΚΟΣ	ΤΥΠΟΣ	ΥΨΟΣ (cm)	ΠΛΑΤΟΣ (cm)	ΒΑΘΟΣ (cm)	
02_S2081556_02_0908	ΣΤΗΛΗ ΛΕΥΚΗ ΜΕ ΔΙΑΤΡΗΣΕΙΣ ΓΙΑ ΡΑΦΙΑ + 2 ΡΑΦΙΑ	208	15	56	
02_S2082056_02_0908	ΣΤΗΛΗ ΛΕΥΚΗ ΜΕ ΔΙΑΤΡΗΣΕΙΣ ΓΙΑ ΡΑΦΙΑ + 2 ΡΑΦΙΑ	208	20	56	
02_S2083056_02_0908	ΣΤΗΛΗ ΛΕΥΚΗ ΜΕ ΔΙΑΤΡΗΣΕΙΣ ΓΙΑ ΡΑΦΙΑ + 2 ΡΑΦΙΑ	208	30	56	
02_S2083556_02_0908	ΣΤΗΛΗ ΛΕΥΚΗ ΜΕ ΔΙΑΤΡΗΣΕΙΣ ΓΙΑ ΡΑΦΙΑ + 2 ΡΑΦΙΑ	208	35	56	
02_S2084056_02_0908	ΣΤΗΛΗ ΛΕΥΚΗ ΜΕ ΔΙΑΤΡΗΣΕΙΣ ΓΙΑ ΡΑΦΙΑ + 2 ΡΑΦΙΑ	208	40	56	
02_S2084556_02_0908	ΣΤΗΛΗ ΛΕΥΚΗ ΜΕ ΔΙΑΤΡΗΣΕΙΣ ΓΙΑ ΡΑΦΙΑ + 2 ΡΑΦΙΑ	208	45	56	
02_S2085056_02_0908	ΣΤΗΛΗ ΛΕΥΚΗ ΜΕ ΔΙΑΤΡΗΣΕΙΣ ΓΙΑ ΡΑΦΙΑ + 2 ΡΑΦΙΑ	208	50	56	
02_S2086056_02_0908	ΣΤΗΛΗ ΛΕΥΚΗ ΜΕ ΔΙΑΤΡΗΣΕΙΣ ΓΙΑ ΡΑΦΙΑ + 2 ΡΑΦΙΑ	208	60	56	
02_S2321556_02_0908	ΣΤΗΛΗ ΛΕΥΚΗ ΜΕ ΔΙΑΤΡΗΣΕΙΣ ΓΙΑ ΡΑΦΙΑ + 2 ΡΑΦΙΑ	232	15	56	
02_S2322056_02_0908	ΣΤΗΛΗ ΛΕΥΚΗ ΜΕ ΔΙΑΤΡΗΣΕΙΣ ΓΙΑ ΡΑΦΙΑ + 2 ΡΑΦΙΑ	232	20	56	
02_S2323056_02_0908	ΣΤΗΛΗ ΛΕΥΚΗ ΜΕ ΔΙΑΤΡΗΣΕΙΣ ΓΙΑ ΡΑΦΙΑ + 2 ΡΑΦΙΑ	232	30	56	
02_S2323556_02_0908	ΣΤΗΛΗ ΛΕΥΚΗ ΜΕ ΔΙΑΤΡΗΣΕΙΣ ΓΙΑ ΡΑΦΙΑ + 2 ΡΑΦΙΑ	232	35	56	
02_S2324056_02_0908	ΣΤΗΛΗ ΛΕΥΚΗ ΜΕ ΔΙΑΤΡΗΣΕΙΣ ΓΙΑ ΡΑΦΙΑ + 2 ΡΑΦΙΑ	232	40	56	
02_S2324556_02_0908	ΣΤΗΛΗ ΛΕΥΚΗ ΜΕ ΔΙΑΤΡΗΣΕΙΣ ΓΙΑ ΡΑΦΙΑ + 2 ΡΑΦΙΑ	232	45	56	
02_S2325056_02_0908	ΣΤΗΛΗ ΛΕΥΚΗ ΜΕ ΔΙΑΤΡΗΣΕΙΣ ΓΙΑ ΡΑΦΙΑ + 2 ΡΑΦΙΑ	232	50	56	
02_S2326056_02_0908	ΣΤΗΛΗ ΛΕΥΚΗ ΜΕ ΔΙΑΤΡΗΣΕΙΣ ΓΙΑ ΡΑΦΙΑ + 2 ΡΑΦΙΑ	232	60	56	
02_S2081556_00_0908	ΣΤΗΛΗ ΛΕΥΚΗ ΧΩΡΙΣ ΔΙΑΤΡΗΣΕΙΣ ΓΙΑ ΡΑΦΙΑ	208	15	56	
02_S2082056_00_0908	ΣΤΗΛΗ ΛΕΥΚΗ ΧΩΡΙΣ ΔΙΑΤΡΗΣΕΙΣ ΓΙΑ ΡΑΦΙΑ	208	20	56	
02_S2083056_00_0908	ΣΤΗΛΗ ΛΕΥΚΗ ΧΩΡΙΣ ΔΙΑΤΡΗΣΕΙΣ ΓΙΑ ΡΑΦΙΑ	208	30	56	
02_S2083556_00_0908	ΣΤΗΛΗ ΛΕΥΚΗ ΧΩΡΙΣ ΔΙΑΤΡΗΣΕΙΣ ΓΙΑ ΡΑΦΙΑ	208	35	56	
02_S2084056_00_0908	ΣΤΗΛΗ ΛΕΥΚΗ ΧΩΡΙΣ ΔΙΑΤΡΗΣΕΙΣ ΓΙΑ ΡΑΦΙΑ	208	40	56	
02_S2084556_00_0908	ΣΤΗΛΗ ΛΕΥΚΗ ΧΩΡΙΣ ΔΙΑΤΡΗΣΕΙΣ ΓΙΑ ΡΑΦΙΑ	208	45	56	
02_S2085056_00_0908	ΣΤΗΛΗ ΛΕΥΚΗ ΧΩΡΙΣ ΔΙΑΤΡΗΣΕΙΣ ΓΙΑ ΡΑΦΙΑ	208	50	56	
02_S2086056_00_0908	ΣΤΗΛΗ ΛΕΥΚΗ ΧΩΡΙΣ ΔΙΑΤΡΗΣΕΙΣ ΓΙΑ ΡΑΦΙΑ	208	60	56	
02_S2321556_00_0908	ΣΤΗΛΗ ΛΕΥΚΗ ΧΩΡΙΣ ΔΙΑΤΡΗΣΕΙΣ ΓΙΑ ΡΑΦΙΑ	232	15	56	
02_S2322056_00_0908	ΣΤΗΛΗ ΛΕΥΚΗ ΧΩΡΙΣ ΔΙΑΤΡΗΣΕΙΣ ΓΙΑ ΡΑΦΙΑ	232	20	56	
02_S2323056_00_0908	ΣΤΗΛΗ ΛΕΥΚΗ ΧΩΡΙΣ ΔΙΑΤΡΗΣΕΙΣ ΓΙΑ ΡΑΦΙΑ	232	30	56	
02_S2323556_00_0908	ΣΤΗΛΗ ΛΕΥΚΗ ΧΩΡΙΣ ΔΙΑΤΡΗΣΕΙΣ ΓΙΑ ΡΑΦΙΑ	232	35	56	
02_S2324056_00_0908	ΣΤΗΛΗ ΛΕΥΚΗ ΧΩΡΙΣ ΔΙΑΤΡΗΣΕΙΣ ΓΙΑ ΡΑΦΙΑ	232	40	56	
02_S2324556_00_0908	ΣΤΗΛΗ ΛΕΥΚΗ ΧΩΡΙΣ ΔΙΑΤΡΗΣΕΙΣ ΓΙΑ ΡΑΦΙΑ	232	45	56	
02_S2325056_00_0908	ΣΤΗΛΗ ΛΕΥΚΗ ΧΩΡΙΣ ΔΙΑΤΡΗΣΕΙΣ ΓΙΑ ΡΑΦΙΑ	232	50	56	
02_S2326056_00_0908	ΣΤΗΛΗ ΛΕΥΚΗ ΧΩΡΙΣ ΔΙΑΤΡΗΣΕΙΣ ΓΙΑ ΡΑΦΙΑ	232	50	56	
02_F2086056_00_0908	ΣΤΗΛΗ ΓΙΑ ΦΟΥΡΝΟ	208	60	56	



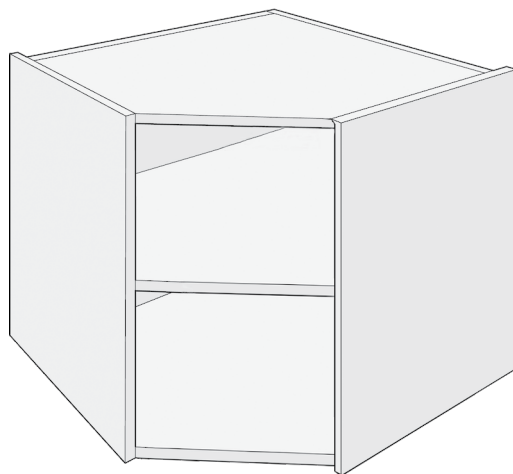
ΔΙΑΤΡΗΣΕΙΣ ΓΙΑ ΡΑΦΙΑ + 2 ΡΑΦΙΑ



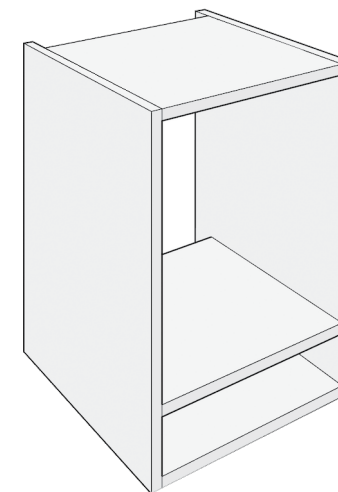
ΧΩΡΙΣ ΔΙΑΤΡΗΣΕΙΣ ΓΙΑ ΡΑΦΙΑ

ΔΙΑΣΤΑΣΙΟΛΟΓΙΟ ΤΥΠΟΠΟΙΗΜΕΝΩΝ ΚΟΥΤΙΩΝ ΚΟΥΖΙΝΑΣ

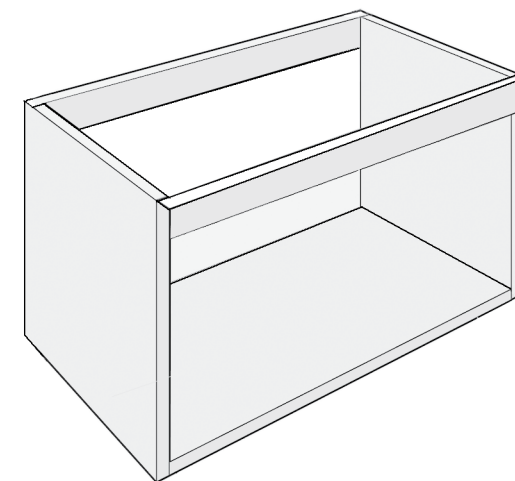
STEROPAL



ΓΩΝΙΑΚΟ ΚΟΥΤΙ



ΒΑΣΗ ΦΟΥΡΝΟΥ



ΒΑΣΗ ΝΕΡΟΧΥΤΗ

ΕΙΔΙΚΕΣ ΚΑΤΑΣΚΕΥΕΣ

ΚΩΔΙΚΟΣ	ΤΥΠΟΣ	ΥΨΟΣ (cm)	ΠΛΑΤΟΣ (cm)	ΒΑΘΟΣ (cm)
02_G0728056_00_0908	ΓΩΝΙΑΚΗ ΛΕΥΚΗ ΒΑΣΗ	72	80x80	56
02_G0729056_00_0908	ΓΩΝΙΑΚΗ ΛΕΥΚΗ ΒΑΣΗ	72	90x90	56
02_G0366032_00_0908	ΓΩΝΙΑΚΟ ΛΕΥΚΟ ΚΡΕΜΑΣΤΟ	36	60x60	32
02_G0366532_00_0908	ΓΩΝΙΑΚΟ ΛΕΥΚΟ ΚΡΕΜΑΣΤΟ	36	65x65	32
02_G0486032_00_0908	ΓΩΝΙΑΚΟ ΛΕΥΚΟ ΚΡΕΜΑΣΤΟ	48	60x60	32
02_G0486565_00_0908	ΓΩΝΙΑΚΟ ΛΕΥΚΟ ΚΡΕΜΑΣΤΟ	48	65x65	32
02_G0606032_00_0908	ΓΩΝΙΑΚΟ ΛΕΥΚΟ ΚΡΕΜΑΣΤΟ	60	60x60	32
02_G0606532_00_0908	ΓΩΝΙΑΚΟ ΛΕΥΚΟ ΚΡΕΜΑΣΤΟ	60	65x65	32
02_G0726032_00_0908	ΓΩΝΙΑΚΟ ΛΕΥΚΟ ΚΡΕΜΑΣΤΟ	72	60x60	32
02_G0726532_00_0908	ΓΩΝΙΑΚΟ ΛΕΥΚΟ ΚΡΕΜΑΣΤΟ	72	65x65	32
02_G0966032_00_0908	ΓΩΝΙΑΚΟ ΛΕΥΚΟ ΚΡΕΜΑΣΤΟ	96	60x60	32
02_G0966532_00_0908	ΓΩΝΙΑΚΟ ΛΕΥΚΟ ΚΡΕΜΑΣΤΟ	96	65x65	32
02_F0726056_00_0908	ΒΑΣΗ ΛΕΥΚΗ ΦΟΥΡΝΟΥ	72	60	56
02_N0726056_00_0908	ΒΑΣΗ ΛΕΥΚΗ ΝΕΡΟΧΥΤΗ	72	60	56
02_N0727056_00_0908	ΒΑΣΗ ΛΕΥΚΗ ΝΕΡΟΧΥΤΗ	72	70	56
02_N0728056_00_0908	ΒΑΣΗ ΛΕΥΚΗ ΝΕΡΟΧΥΤΗ	72	80	56
02_N0729056_00_0908	ΒΑΣΗ ΛΕΥΚΗ ΝΕΡΟΧΥΤΗ	72	90	56
02_N7210056_00_0908	ΒΑΣΗ ΛΕΥΚΗ ΝΕΡΟΧΥΤΗ	72	100	56
02_N7212056_00_0908	ΒΑΣΗ ΛΕΥΚΗ ΝΕΡΟΧΥΤΗ	72	120	56