



REHAU®

Unlimited Polymer Solutions



FRAME4 RAUVOLET METALLIC-LINE

SYSTEMLÖSUNG MIT PERSÖNLICHKEIT



DESIGN FÜR
MÖBEL

FRAME4 RAUVOLET METALLIC-LINE

PRODUKTVORTEILE

In der Küche ist Purismus ein beliebtes Einrichtungsrezept. Das neue filigrane Führungssystem frame4 überträgt diese Optik jetzt konsequent auf das bewährte Schrankrollladensystem RAUVOLET metallic-line.



Das bewährte Schrankrollladensystem RAUVOLET metallic-line vereint die funktionalen Eigenschaften eines polymeren Rolladensystems mit der ansprechenden Optik eines hochwertigen Echtmetalls. Mit seinen 25 mm breiten Lamellenprofilen besticht es durch seine kühle Aluminium- bzw. Edelstahl-Optik.

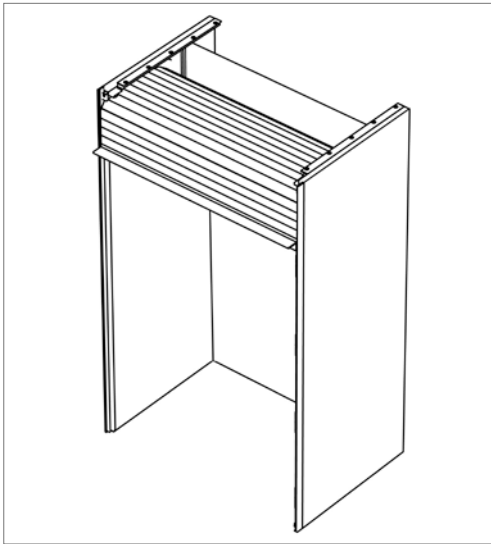
Das neue dezente Führungssystem frame4 bietet ab sofort ein stimmiges Design für den RAUVOLET metallic-line Schrankrollladen. Mit nur 4 mm Breite umrahmt es die Matte im edlen Metallfinish, sodass eine klare Fläche als optisch prägendes Element noch stärker zur Geltung kommt.

FRAME4 RAUVOLET METALLIC-LINE

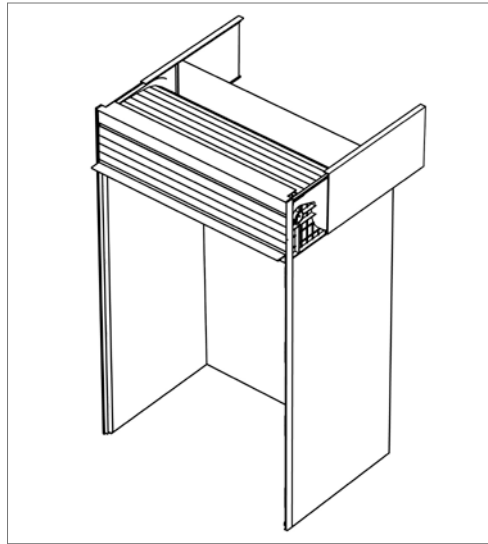
LIEFERPROGRAMM

frame4 RAUVOLET metallic-line wird als fertig konfektioniertes Vertikal-Kassettensystem geliefert. Die Montage ist unkompliziert: Das System kann entweder auf einen Standardkorpus aufgesetzt oder in den Korpus eines Sonderschranks eingefräst werden.

Montagevarianten:



Ein in den Korpus eingefräster Einbau ermöglicht eine durchgehende Schrankseite.



Ein auf den Korpus aufgesetzter Einbau erfordert eine seitliche Sichtblende.

Dekorvarianten



Edelstahl gebürstet 360L



Aluminium 230L

Abmessungen:

frame4 RAUVOLET metallic-line ist in vier Abmessungen erhältlich (B x H):

- 600 mm x 1000 mm
- 600 mm x 1500 mm
- 900 mm x 1000 mm
- 900 mm x 1500 mm

Das System ist geeignet für die gängigen Plattenstärken 16 mm, 18 mm und 19 mm.

Die Mindesteinbautiefe beträgt 269 mm.

FRAME4 RAUVOLET METALLIC-LINE

NOCH FRAGEN?



Für weitere Fragen zu frame4 RAUVOLET metallic-line können Sie uns gerne direkt kontaktieren: metallic-line@rehau.com

Wir freuen uns auf Sie!

Die Unterlage ist urheberrechtlich geschützt. Die dadurch begründeten Rechte, insbesondere die der Übersetzung, des Nachdruckes, der Entnahme von Abbildungen, der Funksendungen, der Wiedergabe auf fotomechanischem oder ähnlichem Wege und der Speicherung in Datenverarbeitungsanlagen, bleiben vorbehalten.

Unsere anwendungstechnische Beratung in Wort und Schrift beruht auf Erfahrung und erfolgt nach bestem Wissen, gilt jedoch als unverbindlicher Hinweis. Außerhalb unseres Einflusses liegende Arbeitsbedingungen und unterschiedliche Einsatzbedingungen schließen einen Anspruch aus unseren Angaben aus. Wir empfehlen zu prüfen, ob sich das REHAU Produkt für den vorgesehenen Einsatzzweck eignet. Anwendung, Verwendung und Verarbeitung der Produkte erfolgen außerhalb unserer Kontrollmöglichkeiten und liegen daher ausschließlich in Ihrem Verantwortungsbereich. Sollte dennoch eine Haftung in Frage kommen, richtet sich diese ausschließlich nach unseren Lieferungs- und Zahlungsbedingungen, einsehbar unter www.rehau.de/LZB. Dies gilt auch für etwaige Gewährleistungsansprüche, wobei sich die Gewährleistung auf die gleichbleibende Qualität unserer Produkte entsprechend unserer Spezifikation bezieht.

REHAU VERKAUFSBÜROS

AT: Linz, +43 732 3816100, linz@rehau.com **CH: Bern**, +41 31 720120, bern@rehau.com **Zuerich**, +41 44 8397979, zuerich@rehau.com **DE: Bielefeld**, +49 521 208400, bielefeld@rehau.com **Frankfurt**, +49 6074 40900, frankfurt@rehau.com
München, +49 8102 860, muenchen@rehau.com **Stuttgart**, +49 7159 16010, stuttgart@rehau.com